

Reguladores de vácuo

REGUVAC II



Design ergonómico e elegante

Reguvac II é um regulador de vácuo que facilita a aspiração em intervenções cirúrgicas com comodidade, fiabilidade, permitindo ajustar o fluxo de aspiração pretendido.

Incluí um vacuómetro protegido e integrado com o equipamento de fácil leitura, com uma capacidade máxima de vácuo de 760 mmHg e um débito de 115 l/min.

Incorpora um botão ON/OFF que permite realizar corte de vácuo sem necessidade de alterar a regulação previamente definida e um botão "Push" incorporado na estrutura frontal de conexão tipo baioneta que facilita a expulsão dos acessórios.

Modelos e acessórios

Reguvac II AV de alto vácuo, para ligação da pressão negativa de vácuo.

Reguvac II VV (vácuo por venturi) para ligação de pressão positiva de oxigénio ou ar medicinal.

Disponibilidade em versão simples, dupla, em calha e de parede.

Opção de incorporar frascos recolectores com diferentes capacidades, assim como uma armadilha de água com filtro antibacteriano.

Qualidade, segurança e higiene

Fabricado em ABS, o que proporciona baixo peso e fácil limpeza.

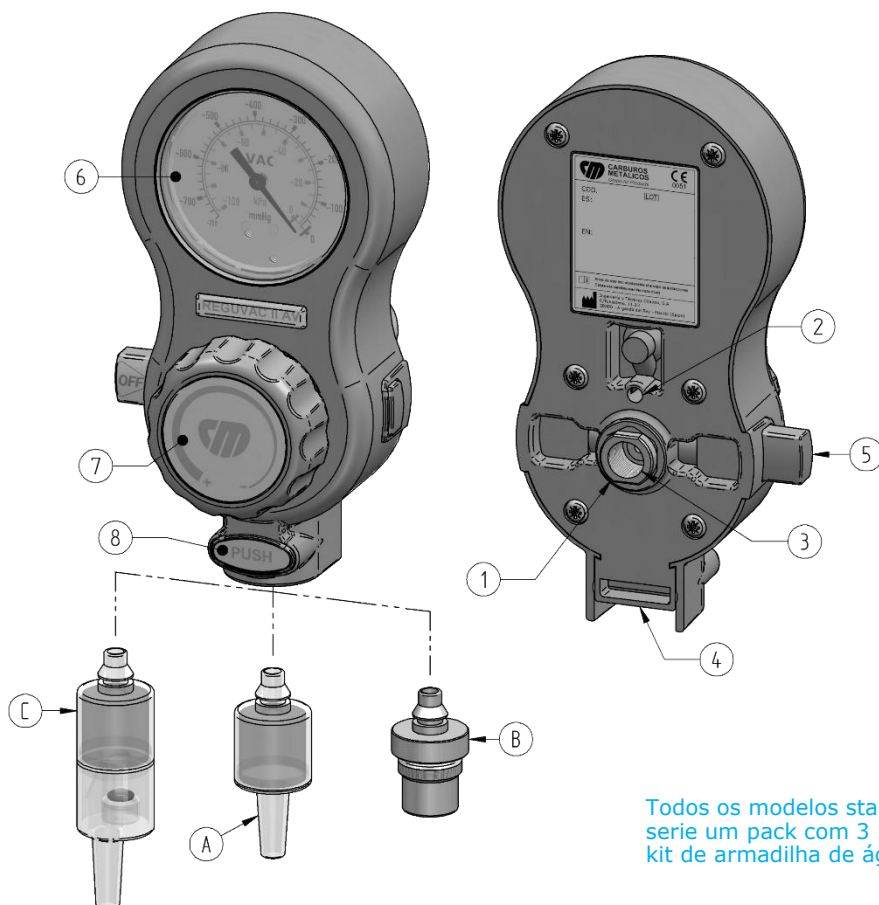
Incluí de serie um kit com 5 filtros anticontaminação totalmente descartáveis que impedem a obstrução e contaminação do equipamento, assegurando a máxima higiene ao usuário.

Projetado segundo a norma ISSO 10079-3 "Equipamento médico de aspiração" e certificado como Dispositivo médico Classe IIa segundo a diretiva 93/42/CEE.

REGUVAC II AV

Regovac II AV é um regulador de vácuo de elevado débito regulável de 0 a 760 mmHg através da pressão negativa da rede de vácuo.

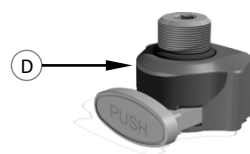
Para a sua utilização depois de se conectar um tubo de aspiração à saída (A) premir o botão (5) até á posição "OFF" e rodar o botão de regulação (7) até á pressão de aspiração desejada.



Todos os modelos standard individuais incluem de serie um pack com 3 kits de filtro descartáveis e um kit de armadilha de água.

- 1 - Válvula de alívio (opcional)
- 2 - Válvula limitadora
- 3 - Ligação de entrada de rosca 1/4" fêmea
- 4 - Ligação de saída "Push" tipo baioneta
- 5 - Botão ON/OFF
- 6 - Vacuómetro 0-760 mmHg
- 7 - Botão de regulação
- 8 - Botão "Push" de libertação

- A - Kit filtro descartável para tubo com filtro anticontaminação.
- B - Ligação DISS para o frasco com filtro anticontaminação.
- C - kit filtro descartável com armadilha de água.
- D - Adaptador "Push" para modelos Regovac II anteriores.



Material do corpo	ABS
Aplicações	Aço inoxidável
Dimensões	158 x 83 x 63 mm
Peso (sem conector)	307 g.
Capacidade de vácuo (AV)	0 - 760 mmHg
Pressão	± 5%
Débito	115 l/min
Ligação de saída	Espiga tubo / DISS

Reguvac II AV conexão direta



Simple

Códigos de modelos com conexão direta

Tipo de conexão	Reguvac II AV	
	Simple	Duplo
CM	74942	123530
MM	74939	123527
NF	74940	123528
FRO	129766	
AGA	160146	
DIN	74941	123529
BS	154821	
BOC SACCAB	160147	
NASSETTI	160148	



Duplo

Reguvac II AV conexão em calha e parede



Calha CM



Parede



Corredija

Códigos de modelos com conexão em calha, grampo de manipulo y parede.

Tipo de conexão	Reguvac II AV		
	Calha CM	Corredija	Parede
CM	74963	74966	122017
MM	160158	160170	160164
NF	74961	74964	122015
FRO	160159	129767	160165
AGA	160160	160171	160166
DIN	74962	74965	122016
BS	160161	160172	160167
BOC SACCAB	160162	160173	160168
NASSETTI	160163	160174	160169

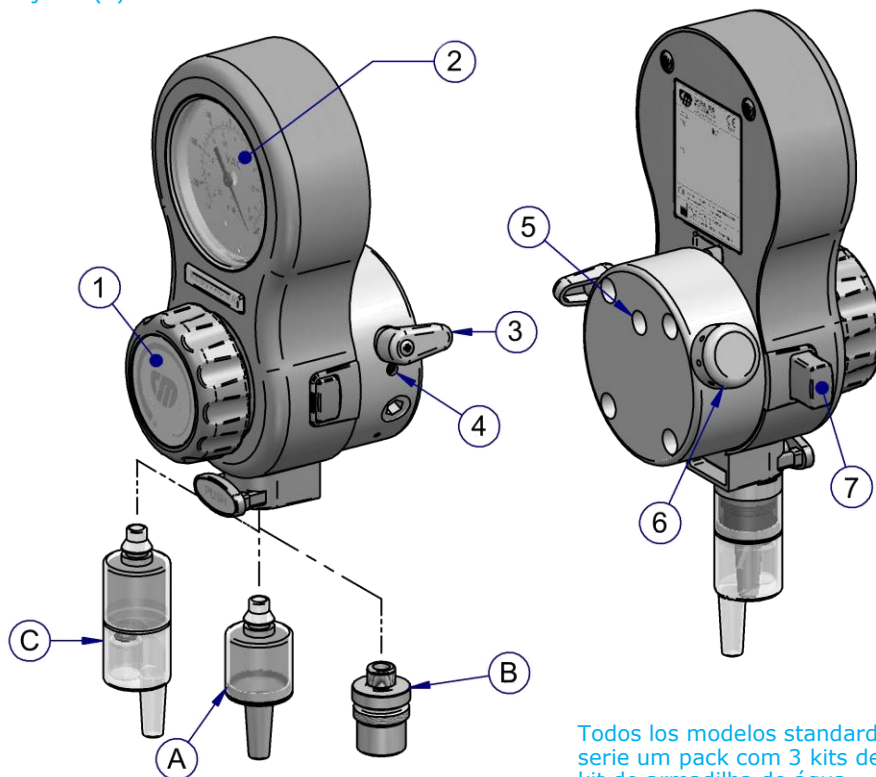
Tube atóxico flexível com 1,5 metros de comprimento.

REGUVAC II VV

Regovac II VV é um regulador de vácuo de débito regulável de 0 a 600 mmHg graças ao efeito de venturi que a pressão positiva procedente da rede de Oxigénio e Ar produz.

Contém um regulador de vácuo Regovac II AV incorporando na parte traseira um regulador de vácuo por venturi.

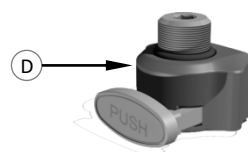
Incorpora um botão (3) que aciona a passagem de gás da conduta de canalização, regulável mediante um parafuso de ajuste (4).



Todos los modelos standard individuais incluem de serie um pack com 3 kits de filtros descartáveis e 1 kit de armadilha de água.

- A – Kit filtro descartável para tubo com filtro anticontaminação
- B – Ligação DISS para frasco com filtro anticontaminação
- C – Kit filtro descartável com armadilha de água.
- D – Adaptador "Push" para modelos Regovac II anteriores

- 1 – Botão de regulação
- 2 – Vacuómetro 0-760 mmHg
- 3 – Botão venturi ON/OFF
- 4 – Parafuso ajuste de vácuo
- 5 – Ligação de entrada de rosca 1/8" fêmea
- 6 - Difusor
- 7 – Botão ON/OFF
- 8 – Botão "Push" de libertação



Material do corpo	ABS
Aplicações	Aço inoxidável
Dimensões	158 x 83 x 80 mm
Peso (sem conetor)	450 g.
Capacidade de vácuo	0-450 mmHg
Pressão de trabalho	4 a 5 bar
Precisão	± 5%
Débito	95 l/min
Ligação de saída	Espiga tubo / DISS

Reguvac II VV conexão direta



Códigos de modelos com conexão direta

Tipo de conexão	Reguvac II Oxigênio	Reguvac II Ar Medicinal
CM	416825	74980
MM		74977
NF	160181	74978
DIN	416824	74979
BS	160182	160189

Reguvac II VV conexão em calha e parede



Códigos de modelos com conexão em calha, corredeira e parede

Tipo de conexão	Reguvac II VV - Oxigênio		
	Calha CM	Corredeira	Parede
CM	416827	416831	416829
NF	160183	160187	160185
DIN	416826	416830	416828
BS	160184	160188	160186

Tipo de conexão	Reguvac II VV - Ar Medicinal		
	Calha CM	Corredeira	Parede
CM	416833	416837	416835
NF	160190	160194	160192
DIN	416832	416836	416834
BS	160191	160195	160193

Tubo atóxico flexível com 1,5 metros de comprimento.

Acessórios Reguvac II

Kit de *filtros descartáveis* e armadilhas de água que garantem um alto grau de segurança e higiene para o usuário e para a própria equipa.



Código 437752

Kit com 20 filtros descartáveis anticontaminação com ligação ao regulador tipo baioneta, que impede a entrada de partículas e resíduos húmidos.



Código 437753

Kit com 10 filtros descartáveis com armadilha de água, filtro anticontaminação e ligação ao regulador tipo baioneta, obtendo um nível de maior filtração e higiene.



Código 416840

Armadilha de água com filtro antibacteriano que evita contaminação bacteriana pela equipa de aspiração. Esterilizável em autoclave.



Código 437754 - R.1/4"

Adaptador Push de ligação baioneta. Contém uma chave allen para facilitar a ligação aos modelos Reguvac II anteriores.

Variedade de *frascos recolectores* esterilizáveis em autoclave, que se encarregam da recolha de fluidos orgânicos aspirados em aplicações de alto fluxo e alto vácuo, incorporando uma válvula de escoamento do tipo mecânico com flutuador.



Código 437756

Frasco recolector de 0,3 l, peso 220 gr, e com as dimensões de 95 x 65 x 200 mm.



Código 416838

Frasco recolector de 0,5 l, peso 240 gr, com as dimensões de 98 x 70 x 210 mm.



Código 81751

Frasco recolector de 1 l, peso 550 gr, e dimensões de 144 x 110 x 260 mm.



Código 81753

Frasco recolector de 2 l, peso 620 gr, e dimensões de 150 x 140 x 305 mm.

Os frascos de 0,5 e 0,3L ligam-se diretamente ao regulador através da ligação DISS standard.

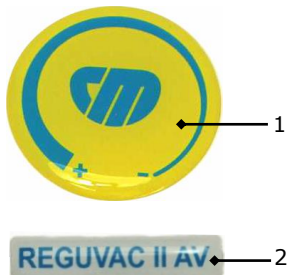
Os frascos de 1 e 2 l contêm conetores que permitem a ligação do recipiente com a linha de aspiração e o paciente, dispo de um suporte em chapa com ligação em calha mediante uma corredeira.



Código 437755

Adaptador com ligação DISS ao frasco recolector, com conexão do tipo baioneta ao regulador de vácuo.

Peças sobressalentes Reguvac II



Código 478847
Conjunto adesivos
Reguvac II

Item	Descrição
1	Adesivo de botão CM
2	Adesivo Reguvac II AV



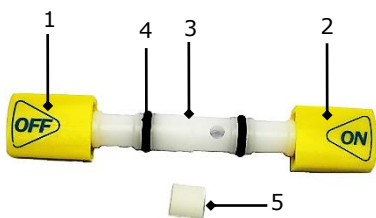
Código 478848
Conjunto válvula de
regulação Reguvac II

Item	Descrição
1.1	Junta tórica Ø4xØ2mm
1.2	Válvula de punção de fecho
1.3	Membrana Arruela (2uds)
1.4	Membrana
1.5	Eixo de controlo de regulação
1.6	Arruela Ø6xØ10x1mm
1.7	Mola
1.8	Parafuso



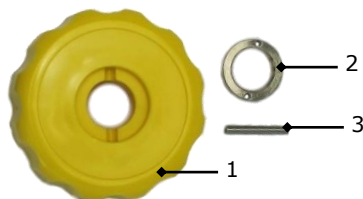
Código 478849
Conjunto vacuómetro
Reguvac II

Item	Descrição
1	Tampa Transparente
2	Vacuómetro AV
3	Junta Tórica Ø4,5xØ3mm
4	Junta Tórica Ø2,84xØ2,62mm



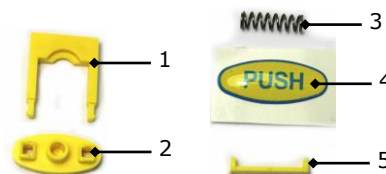
Código 478850
Conjunto de bloqueio ON-
OFF Reguvac II

Item	Descrição
1	Botão OFF
2	Botão ON
3	Eixo
4	Junta tórica Ø6xØ2mm
5	Amortecedor de fecho



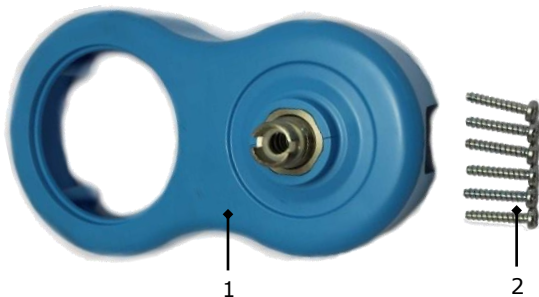
Código 478851
Conjunto botão de regulação
Reguvac II

Item	Descrição
1	Manipulo
2	Pino
3	Porca redonda



Código 478853
Sistema Push
Reguvac II

Item	Descrição
1	Gatilho
2	Botão
3	Mola do botão
4	Adesivo "Push"
5	Retentor



Código 478852
Conjunto estrutura frontal
Reguvac II

Item	Descrição
1	Estrutura frontal
2	Parafuso (6 uds)

www.gasin.com
tell me more



Gasin II – Gases Industriais Unipessoal, Lda
Rua do Progresso, 53 Perafita
4451-801 Leça da Palmeira
NIF. 510 183 751
Tlf. 229 998 353
info@gasin.com
www.gasinmedica.com